



QUESTIONS:

If after completely reading this guide you have questions regarding the operation or installation of your instrument(s), please contact Stack Technical Support toll free **888-867-5183** or international **815-991-2134**.

You may also email us at sales@stackltd.com.
Additional information can also be found at www.stackltd.com

Calibration

IMPORTANT: This tachometer is factory calibrated to operate on 8 cylinder engines. For 4 or 6 cylinder engines, it is necessary to make the proper adjustments to adapt this tachometer to your cylinder requirement.

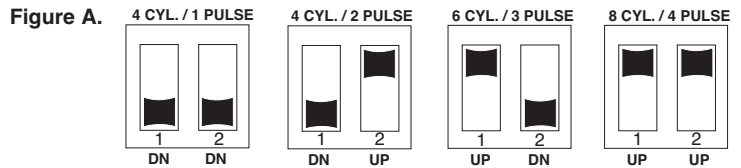
Locate the access hole on the back of the tachometer. Remove the black composite cover by prying it gently upwards with a small screwdriver. Move each of the two switches to the proper cylinder selection according to the diagram illustration on the right. Use a small screwdriver or an unwound paper clip to change the switch settings. Replace cover when calibration is complete.

NOTE: This tachometer has an air core meter. With power off, it is normal for the pointer to leave zero. When power is applied, the pointer will move to the correct position.

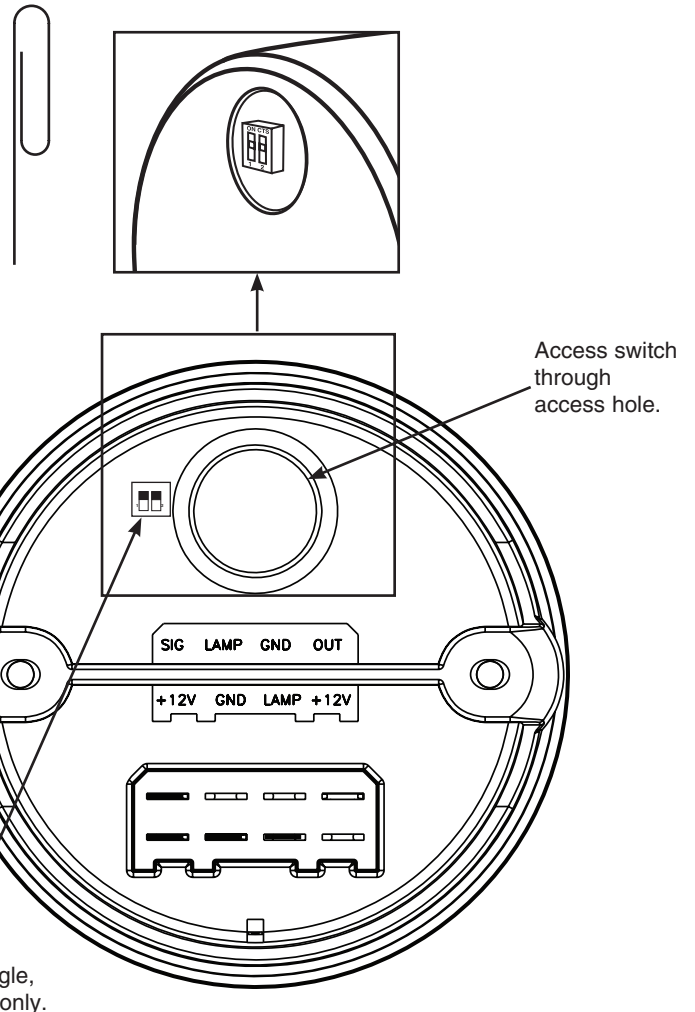
Figure A.

- 8 CYL. (4 pulse)- Both switches up.
- 6 CYL. (3 pulse)- Switch One up, Switch Two down.
- 4 CYL. (2 pulse)- Switch One down, Switch Two up.
- 4 CYL. (1 pulse)- Both switches down.

If you are unsure of your vehicle's pulse(s) per revolution or specific calibration requirements, contact Stack Technical Support at 888-867-5183 or 815-895-8141 or go to www.stackltd.com for information.



(Angle view through access hole)



Lens Cleaning

To prevent scratching the lens when cleaning, use a mild, soapy solution to clean. Wipe lightly with a soft cloth.

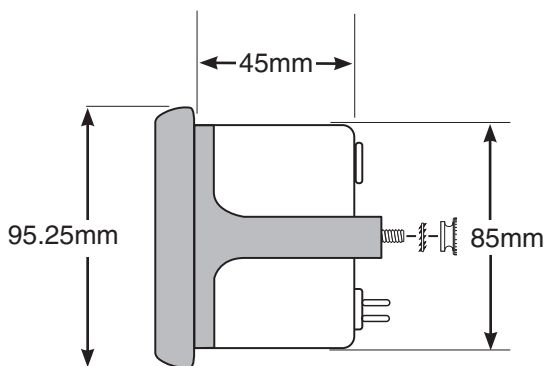


Note:

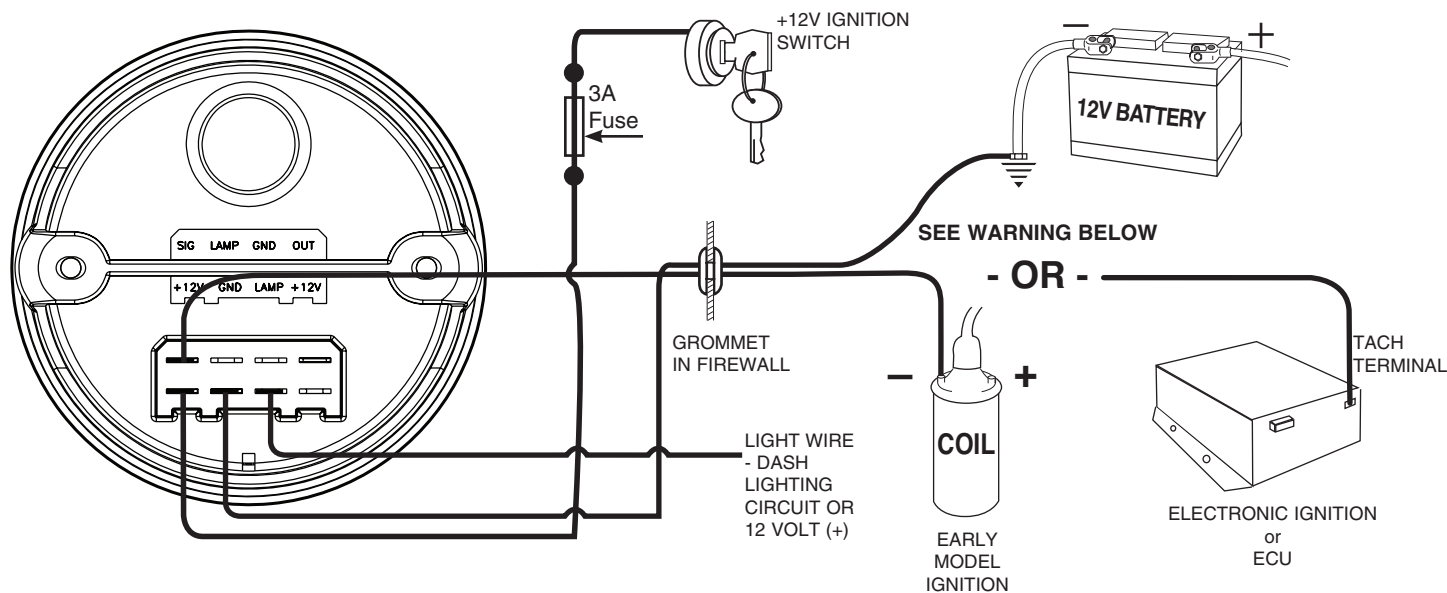
This tachometer operates on most early model ignitions, factory electronic and high performance electronic racing ignitions. Some applications may require additional signal conditioning or signal adapters. Contact Stack for details.

Mounting

1. Mount the tachometer in a 86mm dia. cut out in the dashboard. (Be careful not to cut the hole too large.)
2. Cut a 10mm dia. hole in the firewall for the tachometer wires. Place included rubber grommet in the hole and route the connector wires through the grommet to the engine compartment.
3. Connect the tachometer wires as shown in the Wiring Section.
4. Secure tachometer to dashboard using the provided bracket & hardware.



WIRING



⚠ WARNING ⚠
 Warranty will be void if connected to coil when using an aftermarket ignition box such as, but not limited to products from the following manufacturers: MSD, Crane, Jacobs, Mallory, Holley, Etc.. Prior to installation of your tachometer, check with the ignition box manufacturer for recommended tachometer signal location.

⚠ CAUTION! ⚠
 As a safety precaution, the +12 V terminal of this product should be fused before connecting it to the 12V ignition switch. We recommend using a 3 Amp, automotive fuse or equivalent to help protect this product.

12 MONTH LIMITED WARRANTY

STACK, Ltd. warrants to the consumer that all STACK products will be free from defects in material and workmanship for a period of twelve (12) months from date of the original purchase. Products that fail within this 12 month warranty period will be repaired or replaced at STACK's option to the consumer, when it is determined by STACK, Ltd. that the product failed due to defects in material or workmanship. This warranty is limited to the repair or replacement of parts in the STACK instruments. In no event shall this warranty exceed the original purchase price of the STACK instruments nor shall STACK, Ltd. be responsible for special, incidental or consequential damages or costs incurred due to the failure of this product. Warranty claims to STACK must be transportation prepaid and accompanied with dated proof of purchase. This warranty applies only to the original purchaser of product and is non-transferable. All implied warranties shall be limited in duration to the said 12 month warranty period. Breaking the instrument seal, improper use or installation, accident, water damage, abuse, unauthorized repairs or alterations voids this warranty. STACK, Ltd. disclaims any liability for consequential damages due to breach of any written or implied warranty on all products manufactured by STACK.

FOR SERVICE SEND TO: **STACK LIMITED** 413 W. Elm St., Sycamore, IL 60178 USA toll free (888) 867-5183
 or international (815) 991-2134 Email us at sales@stackltd.com

FRAGEN:

Wenn Sie Fragen in Bezug auf den Betrieb oder die Installation Ihres/Ihrer Geräts/Geräte haben, nachdem Sie diese Anleitung vollständig gelesen haben, kontaktieren Sie bitte Stack Technical Support gebührenfrei unter **888-867-5183** oder international unter **815-991-2134**.

Sie können auch eine E-Mail senden an sales@stackltd.com.
Zusätzliche Informationen finden Sie außerdem auf www.stackltd.com

Kalibrierung

WICHTIG: Dieses Tachometer ist werkseitig kalibriert, um mit Achtzylindermotoren kompatibel zu sein. Für Vier- und Sechszylindermotoren sind entsprechende Anpassungen erforderlich, damit dieses Tachometer an Ihre Zylinderanforderung angepasst werden kann.

Die Zugriffsöffnung befindet sich auf der Rückseite des Tachometers.

Entfernen Sie die schwarze Kunststoffabdeckung, indem Sie diese mit einem kleinen Schraubendreher vorsichtig nach oben hebeln. Bewegen Sie die beiden Schalter entsprechend der Diagrammabbildung rechts zur korrekten Zylinderauswahl. Verwenden Sie einen kleinen Schraubendreher oder eine gerade gebogene Büroklammer, um die Schaltereinstellungen zu ändern. Setzen Sie die Abdeckung wieder auf, wenn die Kalibrierung abgeschlossen ist.

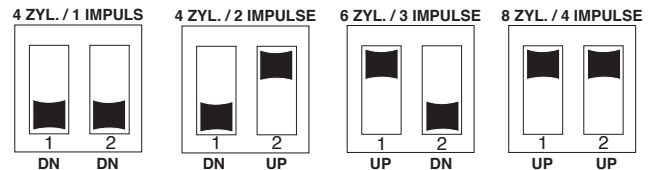
ANMERKUNG: Dieses Tachometer verfügt über ein Luftkernmessgerät. Bei abgeschalteter Stromzufuhr ist es normal, dass sich der Zeiger von der Null wegbewegt. Wenn Strom zugeführt wird, bewegt sich der Zeiger zur korrekten Position.

Abbildung A.

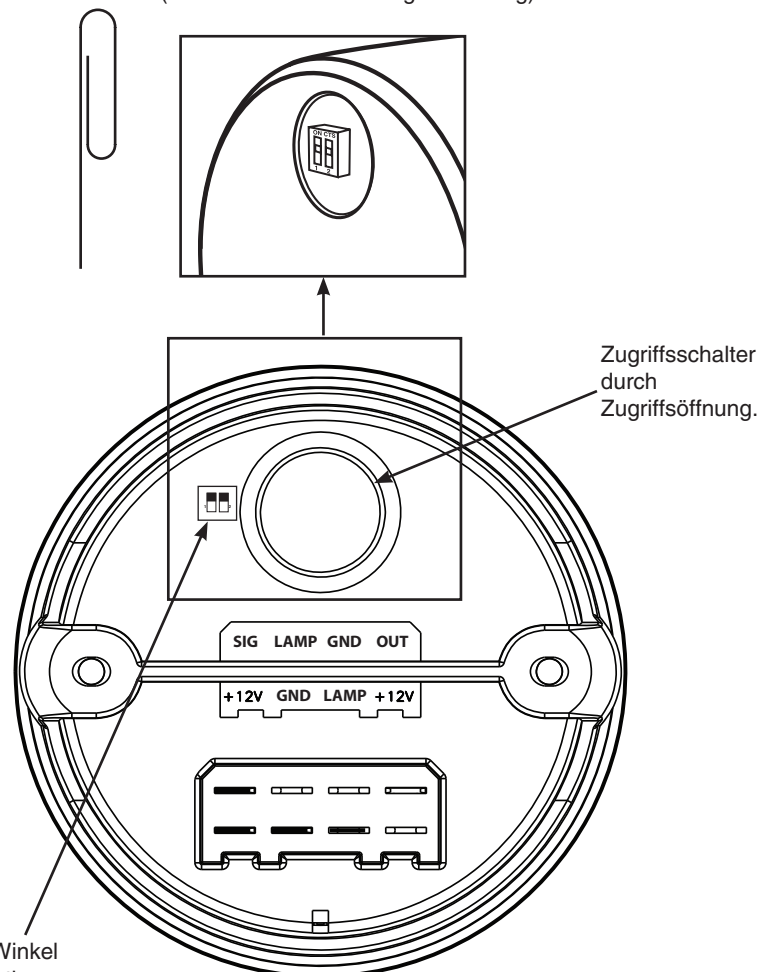
- 8 ZYL. (4 Impulse)- Beide Schalter nach oben.
- 6 ZYL. (3 Impulse)- Schalter Eins nach oben, Schalter Zwei nach unten.
- 4 ZYL. (2 Impulse)- Schalter Eins nach unten, Schalter Zwei nach oben.
- 4 ZYL. (1 Impuls)- Beide Schalter nach unten.

Wenn Sie sich in Bezug auf die Impulse pro Umdrehung Ihres Fahrzeugs oder die Kalibrieranforderungen nicht sicher sind, kontaktieren Sie den Technischen Kundendienst von Stack unter 888-867-5183 oder 815-895-8141, oder besuchen Sie www.stackltd.com für Informationen.

Abbildung A.



(Winkelansicht durch Zugriffsöffnung)



Schalter ist aus diesem Winkel möglicherweise nicht sichtbar, nur für Position dargestellt.

Reinigung der Linse

Damit die Linse während der Reinigung nicht zerkratzt wird, verwenden Sie hierzu eine milde Seifenlösung. Mit einem weichen Tuch vorsichtig abwischen.

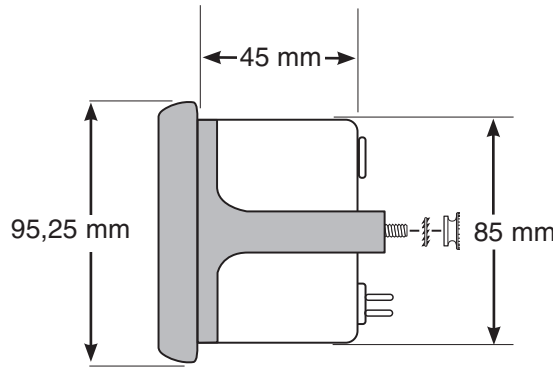


Anmerkung:

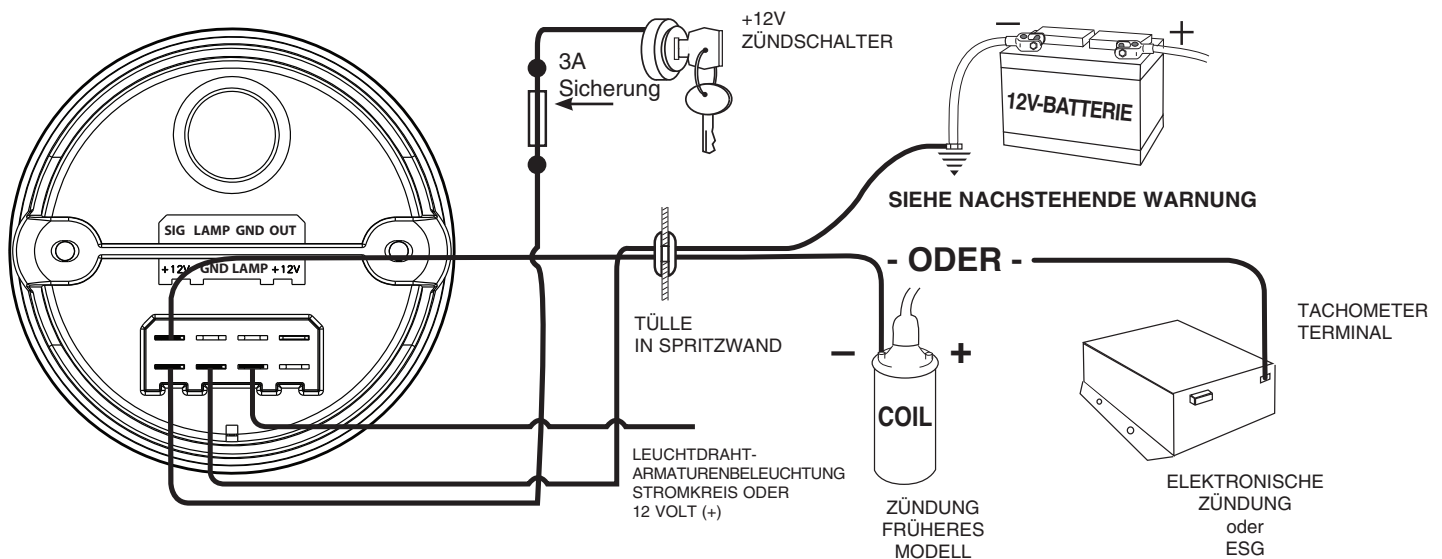
Dieses Tachometer ist kompatibel mit den meisten Zündungen mit Werkselektronik und mit Hochleistungs-Rennsport Elektronik. Einige Anwendungen erfordern möglicherweise zusätzliche Signalkonditionierung oder Signaladapter. Kontaktieren Sie Stack für Details.

Montage

1. Montieren Sie das Tachometer in einem Ausschnitt mit einem Durchmesser von 86 mm im Armaturenbrett. (Achten Sie darauf, dass der Ausschnitt nicht zu groß wird.)
2. Schneiden Sie einen Ausschnitt mit einem Durchmesser von 10 mm für die Tachometerkabel in die Spritzwand. Platzieren Sie die mitgelieferte Gummitülle im Ausschnitt und leiten Sie die Anschlusskabel durch die Gummitülle zum Motorraum.
3. Schließen Sie die Tachometerkabel wie im Abschnitt Verkabelung dargestellt an.
4. Fixieren Sie das Tachometer mit der mitgelieferten Halterung und den mitgelieferten Werkzeugen am Armaturenbrett.



VERKABELUNG



⚠️ WARNUNG ⚠️

Die Gewährleistung wird ungültig bei Anschluss an die Spule unter Verwendung einer Aftermarket-Zündbox, einschließlich unter anderem Produkte der nachstehenden Hersteller: MSD, Crane, Jacobs, Mallory, Holley, etc. Kontaktieren Sie den Hersteller der Zündbox für die empfohlene Tachometersignalposition, bevor Sie Ihr Tachometer installieren.

⚠️ VORSICHT! ⚠️

Als Sicherheitsvorkehrung sollte das +12V Terminal dieses Produkts abgesichert werden, bevor der 12V Zündschalter angeschlossen wird. Wir empfehlen eine Kfz-Sicherung mit 3 Ampere oder ein gleichwertiges Produkt, um dieses Produkt zu schützen.

INGESCHRÄNKTE GEWÄHRLEISTUNG ÜBER 12 MONATE

STACK, Ltd. gewährleistet gegenüber dem Endkunden, dass sämtliche STACK-Produkte über einen Zeitraum von zwölf (12) Monaten ab dem Datum des ursprünglichen Kaufs frei von Material- und Verarbeitungsfehlern sind. Produkte, bei denen innerhalb dieses Gewährleistungszeitraums von 12 Monaten Fehler auftreten, werden nach Wahl von STACK für den Endkunden repariert oder ausgetauscht, wenn von STACK, Ltd. festgelegt wird, dass der Ausfall des Produkts aufgrund von Material- oder Verarbeitungsfehlern aufgetreten ist. Diese Gewährleistung beschränkt sich auf die Reparatur oder das Austauschen der Teile in den STACK-Geräten. Diese Gewährleistung übersteigt in keinem Fall den ursprünglichen Kaufpreis der STACK-Geräte, und STACK, Ltd. ist nicht verantwortlich für Sonder-, Neben- oder Folgeschäden oder Kosten, die aufgrund des Versagens dieses Produkts auftreten. Gewährleistungsansprüche gegenüber STACK müssen unter Vorauszahlung der Transportkosten und mit einem datierten Kaufbeleg eingereicht werden. Diese Gewährleistung gilt nur für den ursprünglichen Käufer des Produkts und ist nicht übertragbar. Sämtliche implizierten Gewährleistungen sind auf die Dauer des genannten Gewährleistungszeitraums von 12 Monaten beschränkt. Beschädigung des Gerätesiegels, inkorrekte Nutzung oder Installation, Unfälle, Wasserschäden, unsachgemäße Verwendung, unautorisierte Reparaturen oder Modifikationen machen diese Gewährleistung ungültig. STACK, Ltd. lehnt jegliche Haftung für Folgeschäden aufgrund von Verstößen gegen jegliche schriftlichen oder implizierten Gewährleistungen für sämtliche von STACK hergestellten Produkte ab.

FÜR WARTUNG BITTE SENDEN AN: **STACK LIMITED** 413 W. Elm St., Sycamore, IL 60178 USA gebührenfrei (888) 867-5183
oder international (815) 991-2134 Senden Sie uns eine E-Mail an sales@stackltd.com

QUESTIONS :

Après avoir lu ce guide, si vous avez des questions sur l'utilisation ou l'installation de vos instruments, veuillez contacter le support technique de Stack en composant le numéro gratuit **888-867-5183** ou international **815-991-2134**.

Vous pouvez également nous envoyer un e-mail à l'adresse sales@stackltd.com.

Vous trouverez des renseignements supplémentaires au www.stackltd.com

Étalonnage

IMPORTANT : Ce tachymètre est étalonné en usine pour fonctionner avec des moteurs de 8 cylindres. Pour les moteurs de 4 et de 6 cylindres, il est nécessaire d'apporter les réglages adéquats pour adapter ce tachymètre à votre situation.

Trouvez le trou d'accès à l'arrière du tachymètre. À l'aide d'un petit tournevis, soulevez délicatement le couvercle noir en composite pour le retirer. Placez les deux commutateurs au bon choix de cylindre conformément au schéma présenté à droite. Changez le réglage des commutateurs à l'aide d'un petit tournevis ou d'un trombone déplié. Remplacez le couvercle une fois l'étalonnage effectué.

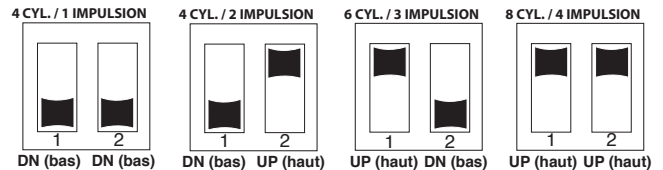
REMARQUE : Ce tachymètre est doté d'un compteur à noyau d'air. Quand l'alimentation est coupée, il est normal que l'aiguille n'indique pas zéro. Quand l'instrument est alimenté, l'aiguille se déplacera à la bonne position.

Figure A.

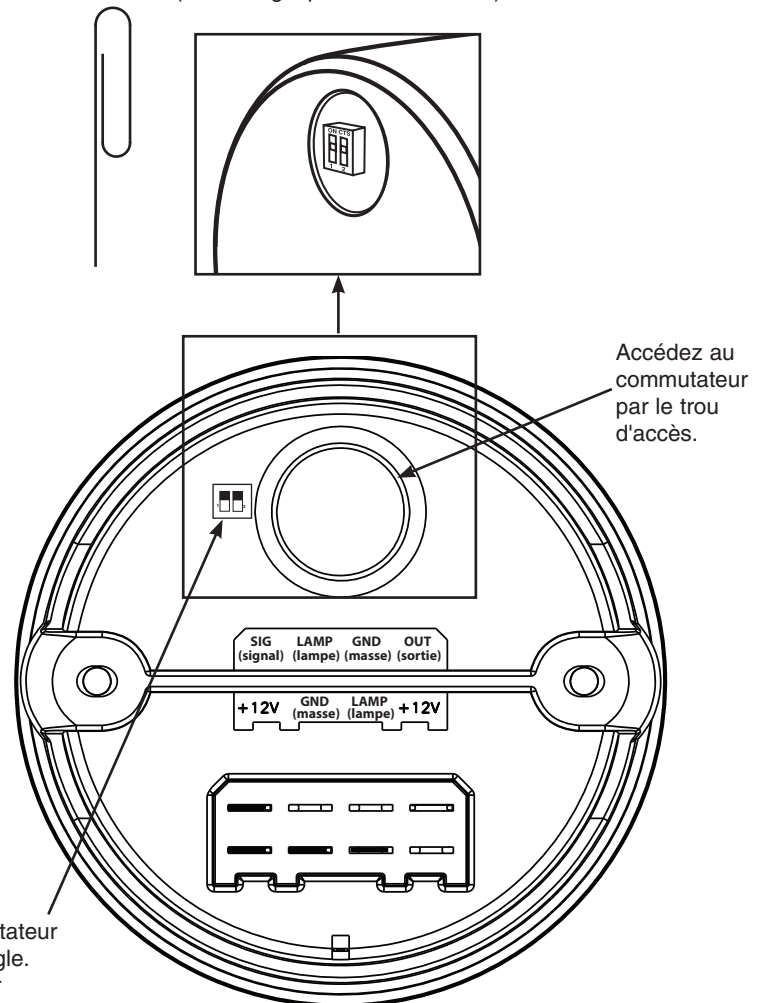
8 CYL. (4 impulsions) – deux commutateurs vers le haut.
6 CYL. (3 impulsions) – commutateur un vers le haut, commutateur deux vers le bas.
4 CYL. (2 impulsions) – commutateur un vers le bas, commutateur deux vers le haut.
4 CYL. (1 impulsion) – deux commutateurs vers le bas.

Si vous ne connaissez pas le nombre d'impulsions par révolution de votre véhicule ni les exigences d'étalonnage particulières, veuillez contacter le support technique de Stack au 888-867-5183 ou au 815-895-8141, ou consultez www.stackltd.com pour obtenir des renseignements.

Figure A.



(vue à angle par le trou d'accès)



Nettoyage de la lentille

Pour éviter d'égratigner la lentille lors du nettoyage, utilisez une solution savonneuse douce. Essuyez délicatement à l'aide d'un chiffon doux.

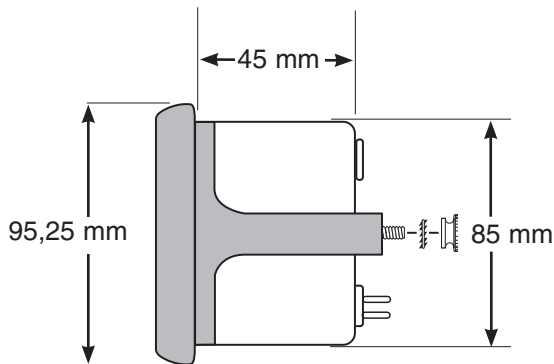


Remarque :

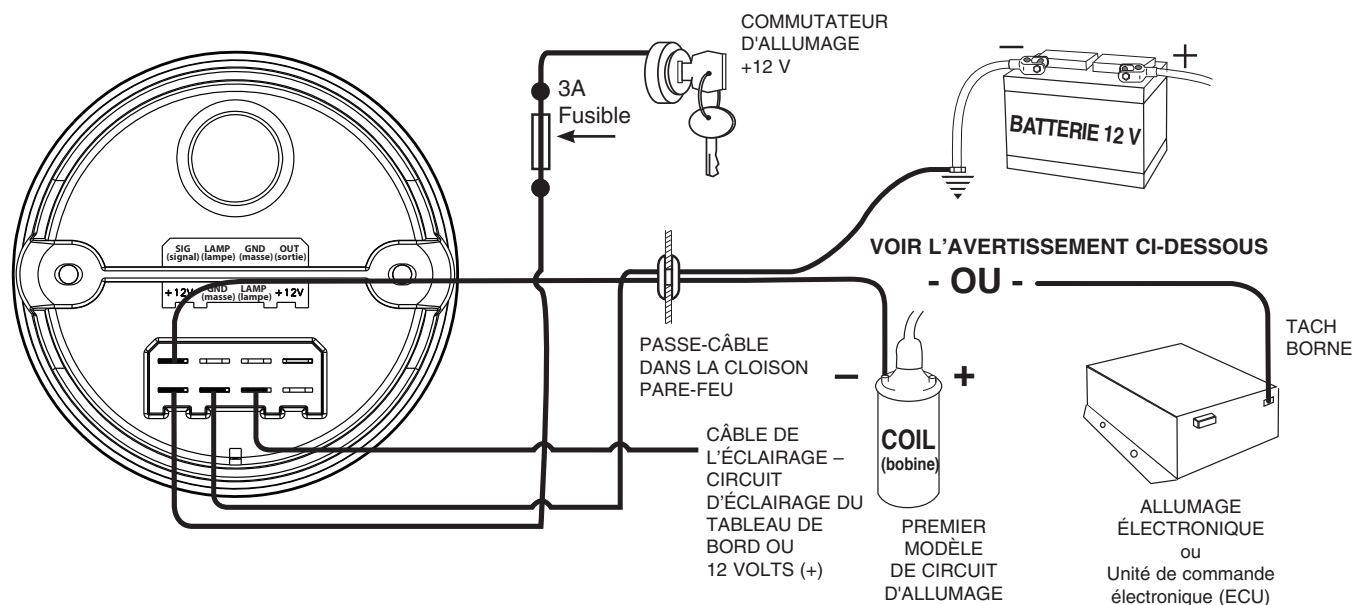
Ce tachymètre est compatible avec la plupart des premiers modèles de circuit d'allumage, les circuits d'allumage électroniques d'usine et les circuits d'allumage électroniques haute performance de course. Certaines applications peuvent nécessiter un conditionnement des signaux ou des adaptateurs de signal. Veuillez contacter Stack pour plus d'informations.

Montage

1. Fixez le tachymètre dans une découpe d'un diamètre de 86 mm pratiquée dans le tableau de bord. (prenez garde de ne pas couper un trou trop grand)
2. Percez un trou d'un diamètre de 10 mm dans la cloison pare-feu pour y faire passer les câbles du tachymètre. Placez le passe-câble en caoutchouc fourni dans le trou et acheminez les câbles du connecteur dans le passe-câble jusqu'au compartiment moteur.
3. Branchez les câbles du tachymètre comme indiqué dans la section Câblage.
4. Fixez le tachymètre au tableau de bord à l'aide du support et de la quincaillerie fournis.



CÂBLAGE



⚠ AVERTISSEMENT ⚠

La garantie sera annulée si vous branchez la bobine avec un boîtier d'allumage du marché secondaire des fabricants suivants, entre autres : MSD, Crane, Jacobs, Mallory, Holley, etc. Avant d'installer votre tachymètre, vérifiez l'emplacement recommandé du signal de tachymètre auprès du fabricant du boîtier d'allumage.

⚠ ATTENTION ! ⚠

Par mesure de sécurité, la borne +12 V de ce produit doit être protégée par un fusible avant de la brancher au commutateur d'allumage de 12 V. Nous recommandons un fusible 3 ampères de type automobile ou l'équivalent pour aider à protéger ce produit.

GARANTIE LIMITÉE DE 12 MOIS

STACK, Ltd. garantit au consommateur que tous les produits STACK sont exempts de défauts de matériel et de fabrication pendant douze (12) mois à partir de la date d'achat initiale. Les produits qui tombent en panne au cours de cette période de garantie de 12 mois seront réparés ou remplacés au choix de STACK quand STACK, Ltd. aura déterminé que le produit est tombé en panne en raison de défauts de matériel ou de fabrication. Cette garantie est limitée à la réparation ou au remplacement de pièces dans les instruments STACK. Cette garantie ne dépassera en aucun cas le prix d'achat initial des instruments STACK, et STACK, Ltd. ne saurait être tenu responsable des dommages spéciaux, accessoires ou indirects ni des frais engendrés par la défaillance de ce produit. Les frais de transport pour les réclamations au titre de la garantie auprès de STACK doivent être prépayés, et ces dernières doivent être accompagnées d'une preuve d'achat datée. Cette garantie s'applique uniquement à l'acheteur initial du produit; elle n'est pas transférable. Toutes les garanties implicites sont limitées à ladite période de garantie de 12 mois. La rupture du sceau de l'instrument, l'utilisation ou l'installation inadéquate, les accidents, les dommages causés par l'eau, les abus, les réparations non autorisées ou les modifications annuleront cette garantie. STACK, Ltd. rejette toute responsabilité en cas de dommages indirects découlant d'une rupture de garantie écrite ou implicite sur tous les produits fabriqués par STACK.

POUR UNE RÉPARATION, EXPÉDIER À : **STACK LIMITED** 413 W. Elm St., Sycamore, IL 60178 USA (appel gratuit) (888) 867-5183 ou international (815) 991-2134. Envoyez-nous un e-mail à sales@stackltd.com

DOMANDE:

Qualora, terminata la lettura per intero della presente guida, si avessero domande in merito al funzionamento o all'installazione di questo strumento/i, contattare l'Assistenza tecnica Stack al numero verde **888-867-5183** oppure al numero internazionale **815-991-2134**.

È anche possibile scrivere un'e-mail all'indirizzo **sales@stackltd.com**.

Inoltre è possibile reperire ulteriori informazioni sul sito web **www.stackltd.com**

Taratura

IMPORTANTE: Per impostazione di fabbrica, questo contagiri è tarato per il funzionamento su motori a 8 cilindri. Per i motori a 4 o 6 cilindri, è necessario apportare le regolazioni appropriate al fine di adattare il contagiri ai requisiti dei cilindri del motore.

Localizzare il foro di accesso posto sul retro del contagiri. Rimuovere l'involucro nero in materiale composito sollevandolo delicatamente con l'uso di un piccolo cacciavite. Spostare ciascuno dei due interruttori sulla selezione dei cilindri adeguata, in base al diagramma illustrato a destra. Usare un piccolo cacciavite o una graffetta aperta per modificare le impostazioni degli interruttori. Inserire nuovamente l'involucro una volta ultimata la taratura.

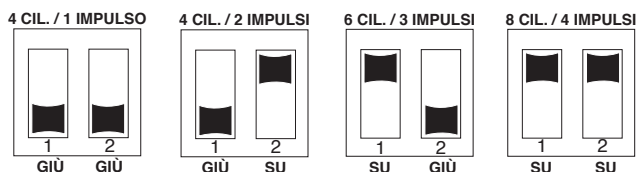
NOTA: Questo contagiri dispone di un attuatore pneumatico. Con assenza di alimentazione, è normale che la lancetta si discosti dallo zero. Una volta collegata l'alimentazione, la lancetta si sposterà nella posizione corretta.

Figura A.

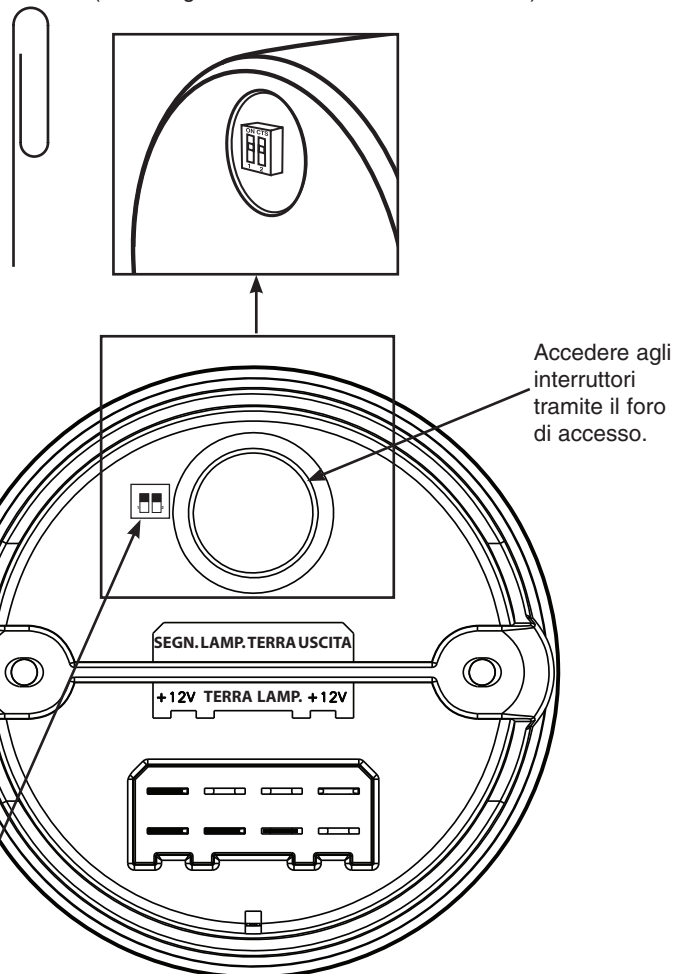
- 8 CIL. (4 impulsi) – Entrambi gli interruttori in alto.
- 6 CIL. (3 impulsi) – Interruttore 1 in alto, interruttore 2 in basso.
- 4 CIL. (2 impulsi) – Interruttore 1 in basso, interruttore 2 in alto.
- 4 CIL. (1 impulsi) – Entrambi gli interruttori in basso.

In caso di incertezza sul numero di impulsi per rotazione o sui requisiti di taratura specifici del proprio veicolo, contattare l'Assistenza tecnica Stack ai numeri 888-867-5183 o 815-895-8141 oppure visitare il sito www.stackltd.com per maggiori informazioni.

Figura A.



(Vista angolata attraverso il foro di accesso)



L'interruttore potrebbe non essere visibile da questa angolazione; viene mostrato esclusivamente al fine di indicarne la posizione.

Pulizia delle lenti

Per evitare graffi alle lenti durante la pulizia, utilizzare una soluzione detergente delicata a base di sapone. Passare delicatamente un panno morbido sul prodotto.

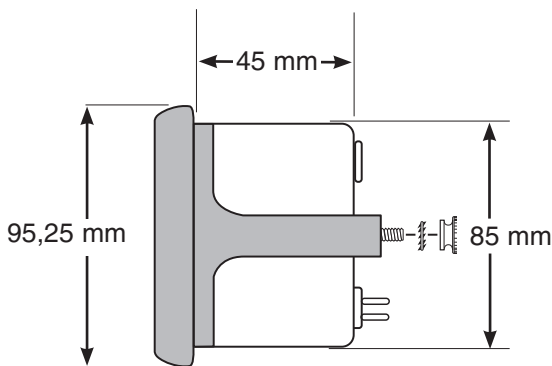


Nota:

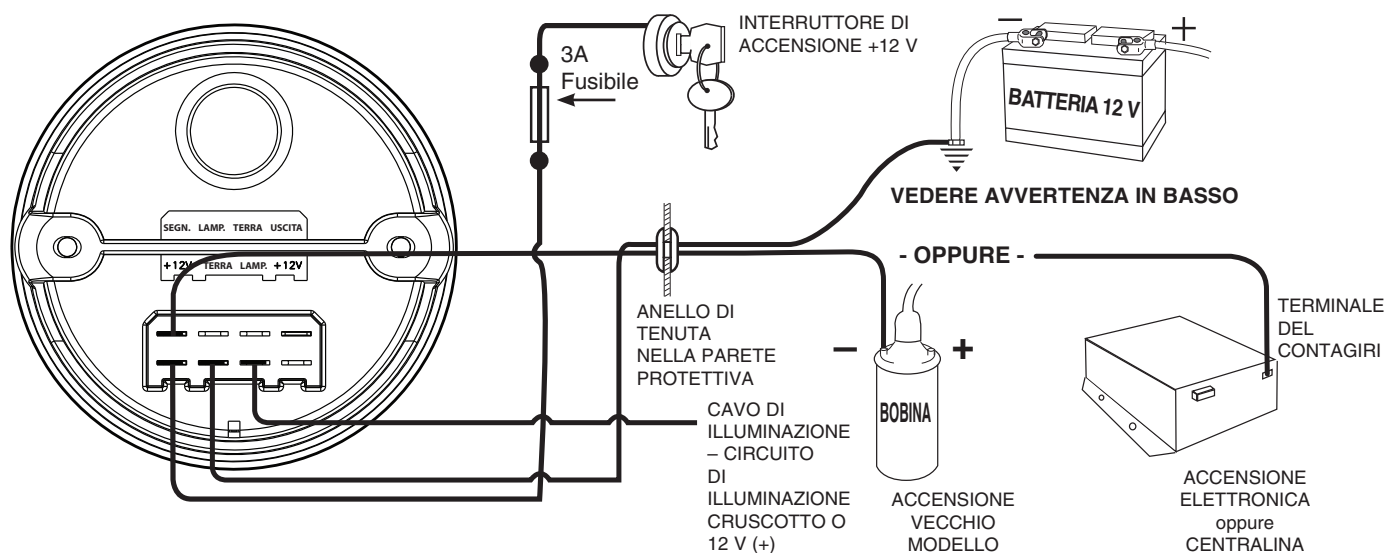
Questo contagiri funziona sulla maggior parte dei sistemi di accensione vecchio modello, accensione elettronica predefinita e accensione elettronica per motori da corsa ad alte prestazioni. Alcune applicazioni potrebbero richiedere sistemi di condizionamento del segnale o adattatori di segnale aggiuntivi. Contattare Stack per maggiori dettagli.

Montaggio

1. Montare il contagiri in un foro di 86 mm di diametro ritagliato sul cruscotto. (Fare attenzione a non ritagliare un foro troppo largo).
2. Ritagliare un foro di 10 mm di diametro nella parete protettiva per farvi passare i fili del contagiri. Posizionare nel foro l'anello di tenuta in gomma incluso in dotazione e farvi passare i fili del connettore fino al vano motore.
3. Collegare i fili del contagiri come mostrato nella sezione Cablaggio.
4. Fissare il contagiri al cruscotto utilizzando la staffa e la minuteria in dotazione.



CABLAGGIO



⚠ AVVERTENZA ⚠

La garanzia sarà annullata se il prodotto viene collegato alla bobina tramite una scatola di accensione 'aftermarket'. Tali dispositivi includono, senza limitazione alcuna, i prodotti dei seguenti produttori: MSD, Crane, Jacobs, Mallory, Holley, ecc. Prima dell'installazione del contagiri, verificare la posizione del segnale del contagiri raccomandata dal produttore della scatola di accensione.

⚠ ATTENZIONE! ⚠

Come precauzione di sicurezza, il terminale +12 V del prodotto deve essere protetto da un fusibile prima di collegarlo all'interruttore di accensione a 12 V. Si raccomanda l'uso di un fusibile per autoveicoli da 3 Amp o equivalente per contribuire alla protezione del prodotto.

GARANZIA LIMITATA DI 12 MESI

STACK, Ltd. garantisce al consumatore, per un periodo di dodici (12) mesi dalla data di acquisto originaria, che tutti i prodotti STACK sono privi di difetti di materiale e di lavorazione. I prodotti che dovessero presentare avarie entro il suddetto periodo di garanzia di 12 mesi saranno riparati o sostituiti, a discrezione di STACK, a vantaggio del consumatore laddove STACK, Ltd. determinasse che il guasto del prodotto è dovuto a difetti di materiale o lavorazione. La presente garanzia è limitata alla riparazione o alla sostituzione dei componenti degli strumenti STACK. La garanzia non potrà in alcun caso eccedere il prezzo di acquisto originario degli strumenti STACK e STACK, Ltd. non sarà in alcun caso responsabile per eventuali danni speciali, incidentali o consequenziali ovvero costi sostenuti a causa dell'avaria del prodotto. Tutti i reclami in garanzia nei confronti di STACK devono essere inviati con trasporto prepagato e accompagnati dalla prova di acquisto con data. La presente garanzia è valida esclusivamente per l'acquirente originale del prodotto e non è trasferibile. Tutte le garanzie implicite hanno una durata limitata al suddetto periodo di 12 mesi. La garanzia si intende annullata in caso di rottura del sigillo dello strumento, uso o installazione non corretti, incidenti, danni causati da acqua, abusi e riparazioni o modifiche non autorizzate. STACK, Ltd. non si assume alcuna responsabilità per i danni consequenziali dovuti alla violazione di qualsivoglia garanzia in forma scritta o implicita su tutti i prodotti fabbricati da STACK.

PER RICEVERE ASSISTENZA, SPEDIRE IL PRODOTTO A: **STACK LIMITED** 413 W. Elm St., Sycamore, IL 60178 USA N. gratuito (888) 867-5183 oppure n. internazionale (815) 991-2134 E-mail: sales@stackltd.com